

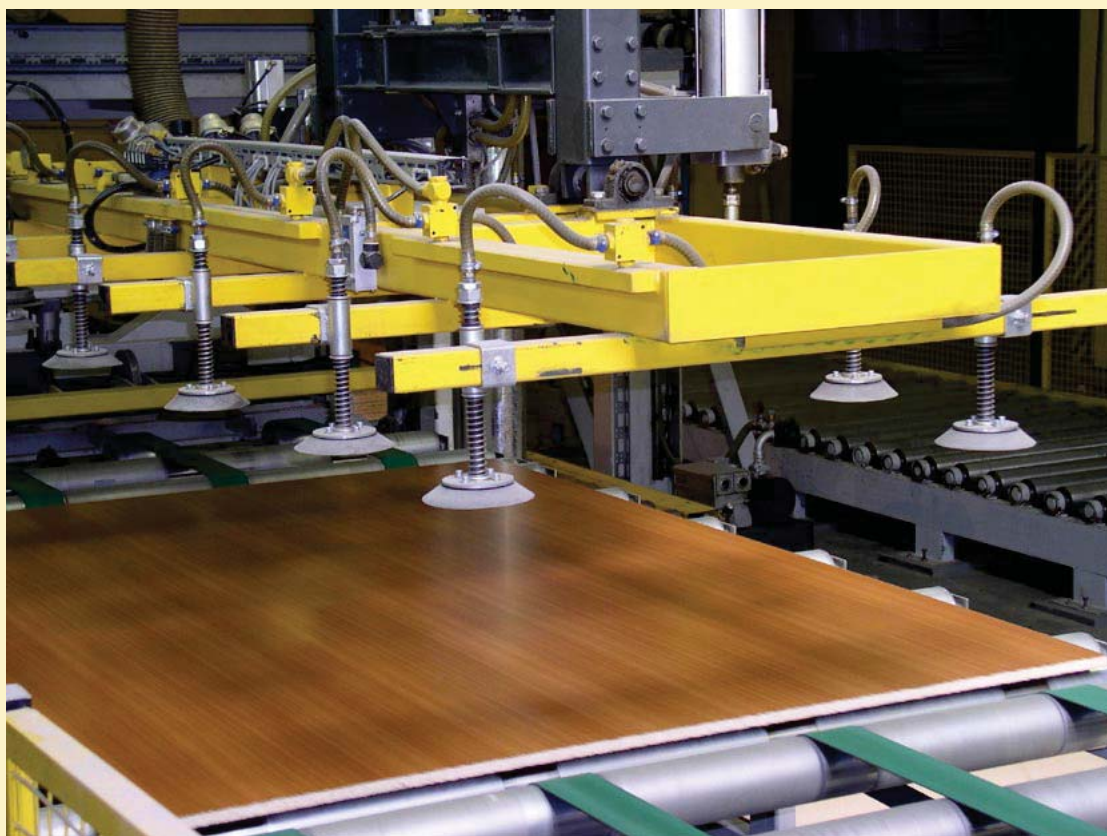
О компании	стр. 4
Оперативная мебель:	
• Unica	стр. 8
• Стратегия	стр. 16
• Конкурент	стр. 22
Кабинеты:	
• Bruno	стр. 26
• Имидж	стр. 31
• Вегас	стр. 35
Мебель для приемных	стр. 40
Мебель для переговорных	стр. 42
Офисные кресла и диваны	стр. 52
Мебель для гостиниц:	
• Камелия	стр. 58
• Британика	стр. 60
• Визит	стр. 62
• Олимп	стр. 64
Стулья	стр. 66
Столы журнальные, банкетки, пуфы, светильники	стр. 68



Мебельная компания «ШАТУРА» начала свою историю более 50 лет назад в подмосковном городе Шатура, когда заводом была выпущена первая партия шкафов. Пройдя эпоху своего становления и развития в середине 90-х «ШАТУРА» стала крупнейшим предприятием отечественной мебельной промышленности, лидером мебельного рынка России. В 2003 году «ШАТУРА» приобрела «Европейскую мебельную компанию», расположенную в г. Балаково Саратовской обл., где сосредоточены технологии лакокрасочной отделки и производство кухонь. Компания много лет подряд признавалась лучшим мебельным предприятием России, ежегодный победитель конкурса «100 лучших товаров», «Наша марка», «Супербренд», десятки гран-при выставок (в том числе за офисную мебель в 2009 г), медаль торгово-промышленной палаты. Уже более 20 лет компания выпускает не только корпусную бытовую мебель, но также офисную мебель и мебель для гостиниц. Эти направления бизнеса строго разделены в компании и ни один из более 800 розничных салонов бытовой мебели не выставляет и не продает мебель для офиса и гостиниц.



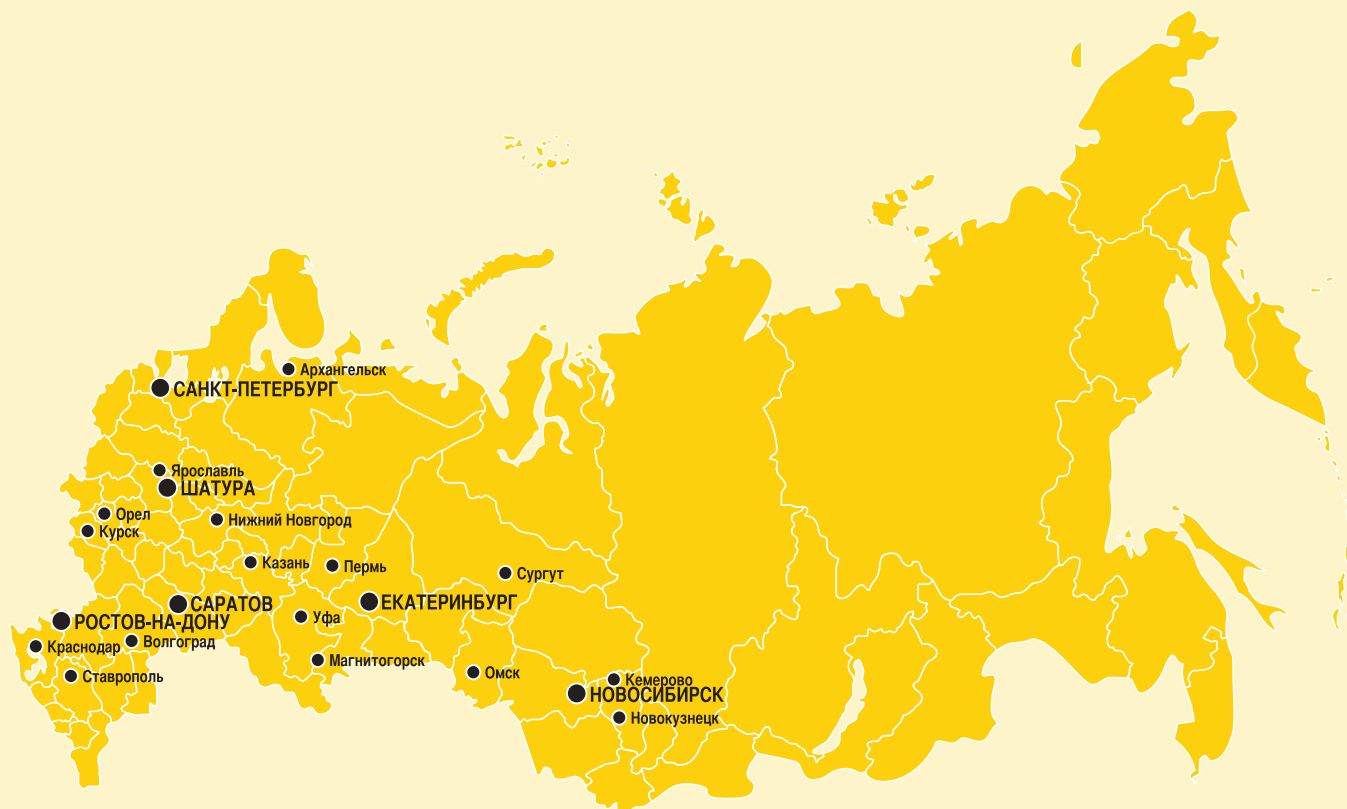
Многие из выпущенных «ШАТУРОЙ» мебельных коллекций уникальны и не имеют аналогов по соотношению цена/качество. Высокое качество продукции обусловлено тем, что изготовление мебели происходит с использованием только высококачественной и экологичной ламинированной плиты класса супер E1 собственного производства и применением высококласного оборудования, соответствующего самым высоким мировым стандартам. Шатурское производство мебели осуществляется только высококвалифицированными работниками, прошедшими специальную профессиональную подготовку; на каждом этапе изготовления мебели сопровождается эффективной системой внутреннего контроля качества. У нас работают лучшие дизайнеры, конструктора, производственники. Вся продукция «ШАТУРЫ» проходит обязательную государственную сертификацию.



ПОЧЕМУ У НАС ТАК МНОГО НАГРАД ЗА КАЧЕСТВО?

Мебель производится из древесно стружечных плит (ДСП) собственного производства. «Шатура» производит специальные трехслойные ДСП очень высокой плотности. Благодаря этому все крепления в мебели можно делать скрытыми. Мебель из сверхплотных ДСП выдерживает до 5 сборок/разборок и интенсивную эксплуатацию. Важное преимущество Шатурского ДСП – низкая эмиссия формальдегида (испарение смол). Мы производим плиту качества «Супер Е1» и даже «0,5 Е1», что многократно превышает показатели Российских ГОСТ и соответствует золотому Калифорнийскому стандарту. Используется только ламинированная плита. В отличие от кашированной плиты (используемая у большинства производителей) она отличается высокой устойчивостью к механическим повреждениям, истиранию и износу. Применяется меламиновая и ПВХ кромка производства Rehau (Германия). Кромки крепятся клеем расплавом Henkel и неотрывно связаны с плитой основой. В мебели «Шатуры» применяется отделка матовыми либо высокоглянцевыми эмалями. Это увеличивает срок службы мебели и придает мебели единую зеркальную поверхность.

Региональность. Офисная мебель может отгружаться с любого из региональных складов компании по Московской цене.



НАШИ ПРЕИМУЩЕСТВА:

Цена.

Собственное производство плиты и полный цикл мебельного производства позволяет нам предлагать офисную мебель по выгодным ценам

Объем.

Серийное оборудование позволяет выполнять крупные заказы быстро и в срок. Центральный склад готовой продукции более 25 тыс. кв.м. вмещает более 1,2 млн. упаковок

Гарантия качества.

«Шатура» гарантирует срок эксплуатации мебели не менее 20 лет. Мы дорожим своим именем и репутацией качественного производителя.

КАК ЗАКАЗАТЬ?

КОРПОРАТИВНЫЙ ОТДЕЛ

Оптовая продажа офисной мебели организована в компании через отдел корпоративных продаж. Контакты на сайте [www.shatura.com/корпоративные продажи](http://www.shatura.com/корпоративные_продажи)

Тел.: 495 787-57-22

Mail.: office@shatura.com

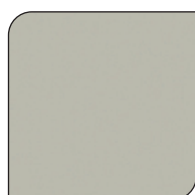
UNICA



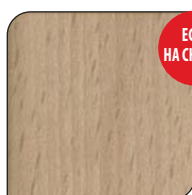
Все знают про популярность текстуры «Бук» в офисной мебели. Как правило, применяется текстура «Бук Бавария», увидевшая свет еще в 1992 году, популярность ее все ниже. В UNICA применяется текстура Бук Роземур 2012 года - современная, динамичная и оригинальная. Благодаря простоте исполнения и всем необходимым элементам, мебель оказалась яркой, востребованной и доступной.



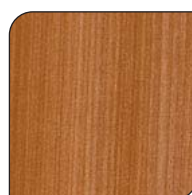
Ясень светлый F2



Светло-серая 30



Бук К3



Вишня F5



Ясень шоколад F4

ОТЛИЧИТЕЛЬНЫЕ ОСОБЕННОСТИ

1. Боковые опоры могут быть в 3х исполнениях: прямой щит, щит с вырезом или металлические опоры (производство Италия)
2. Декоративные вставки под алюминий визуально облегчают конструкцию
3. Усиленные ударозащитные подпятники с регулировкой
4. Закаленное стекло, образующее травмобезопасные осколки при разбивании
5. Все столы выпускаются с глубиной 800 и 640 мм, что позволяет экономить место
6. Есть много вспомогательных столов и элементов. Например, сервисная тумба под крупную оргтехнику или глубокий шкаф для одежды
7. Верхний ящик тумб запирается на ключ

ТЕХНИЧЕСКИЕ ХАРАКТЕРИСТИКИ

Материал - трехслойные ДСП высокой плотности, качества «супер Е1»
Покрытие - ламинированная плита
Толщина столешниц столов и тумб 25 мм
Толщина топов на шкафах 25 мм
Толщина корпусов и полок 18 мм
Кромка столешниц - ПВХ,
Кромка опор - ABS производства Rehau (Германия)
Металлические опоры производства Grossi (Италия)
Стекло - каленое, 4мм, при разбивании образует травмобезопасные осколки
Фурнитура - замки (особо прочный металлический сплав)
Вставки столешницы - MDF, цвет серебро
Направляющие ящиков - роликовые с докаткой



Металлические ноги
произв. Италия



Прямая опора стола
глубиной 800 мм



Опора с вырезом и
декоративным подпятником



Закаленное стекло

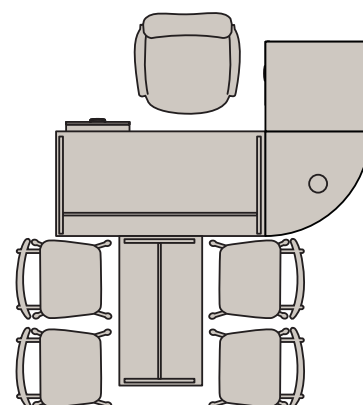
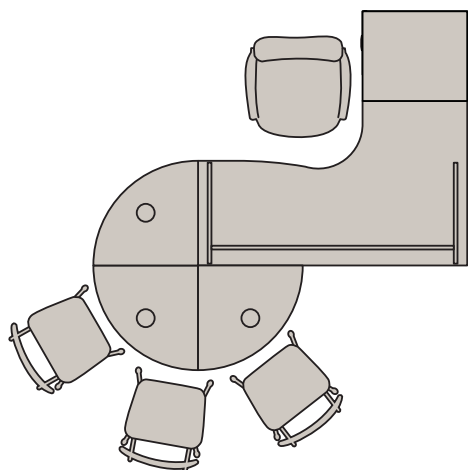


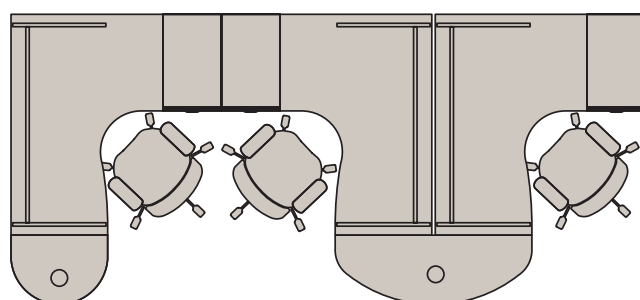
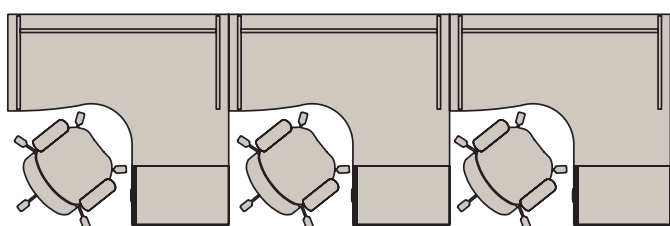
Верхний ящик тумбы
запирается на ключ



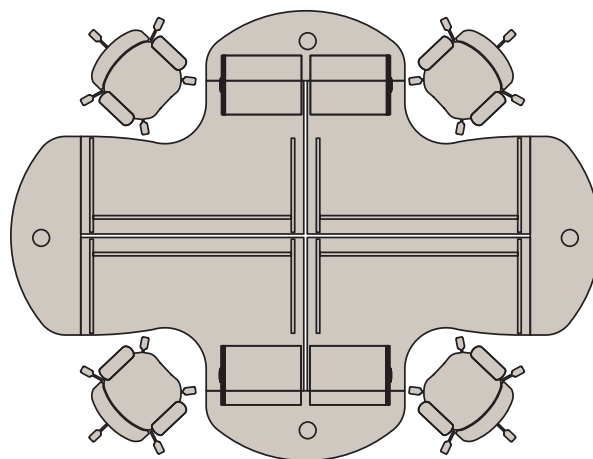
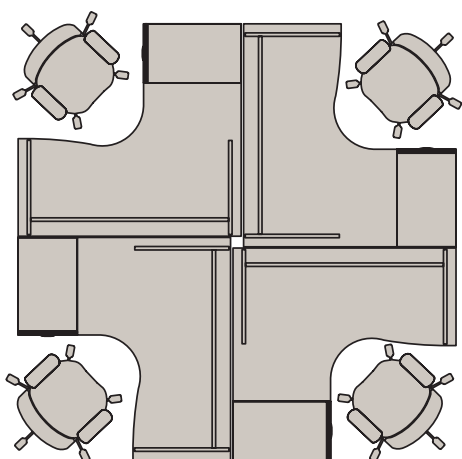
Декоративные вставки
под алюминий

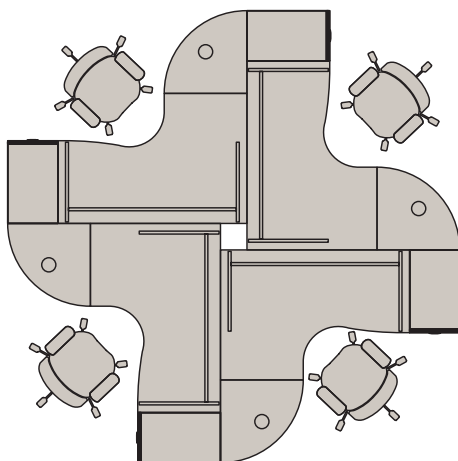
UNICA бук





UNICA ясень светлый

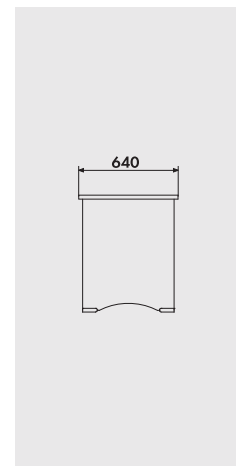
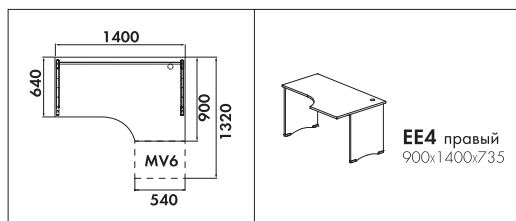
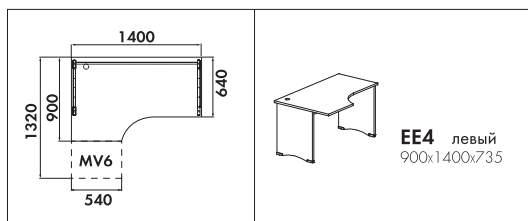
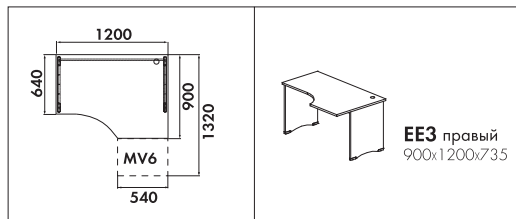
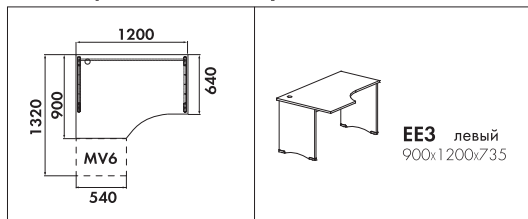




популярные варианты компоновки

ЭЛЕМЕНТНЫЙ РЯД

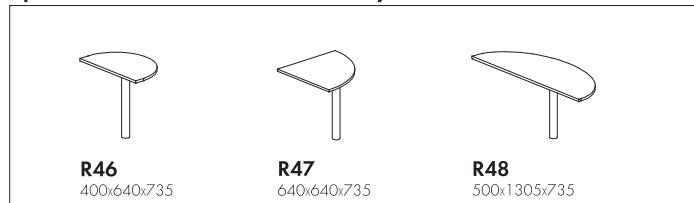
столы эргономичные глубиной 640 мм



столы прямые глубиной 640 мм



приставные элементы к столам глубиной 640 мм



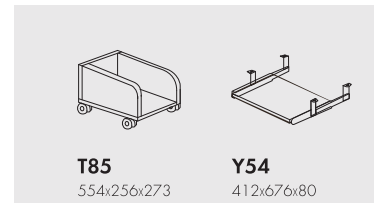
тумбы



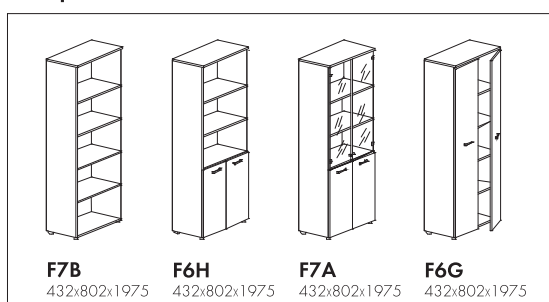
экраны



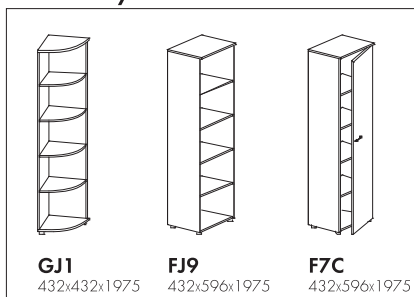
универсальные элементы



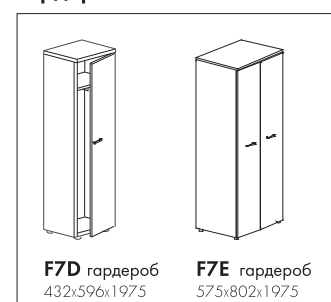
шкафы высокие



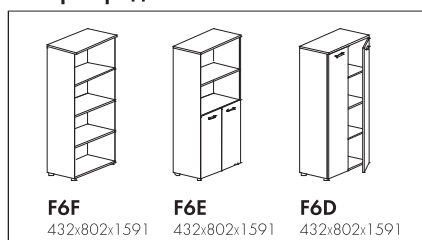
стеллажи узкие



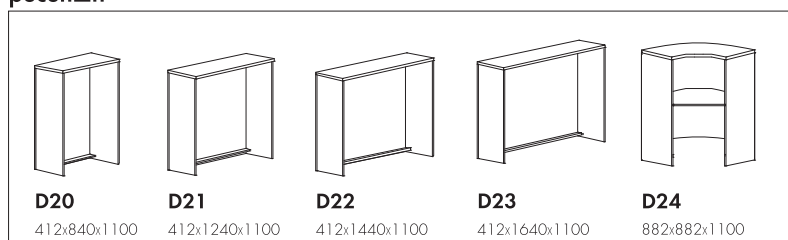
гардеробы



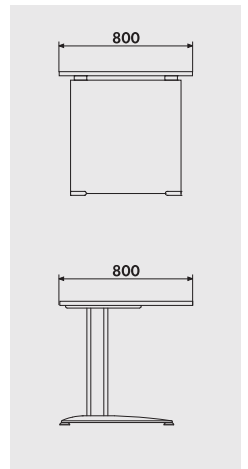
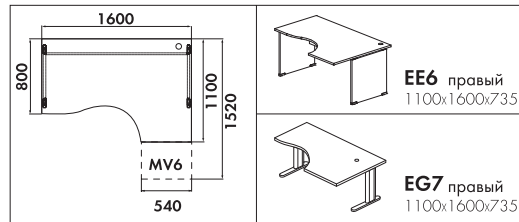
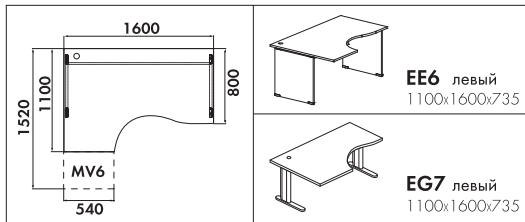
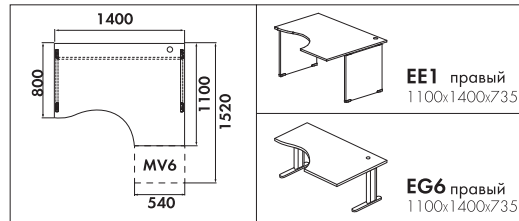
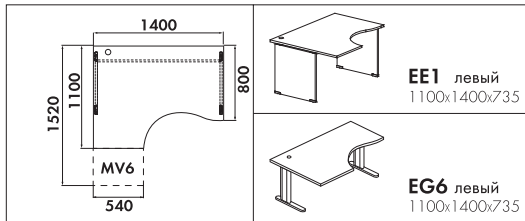
шкафы средние



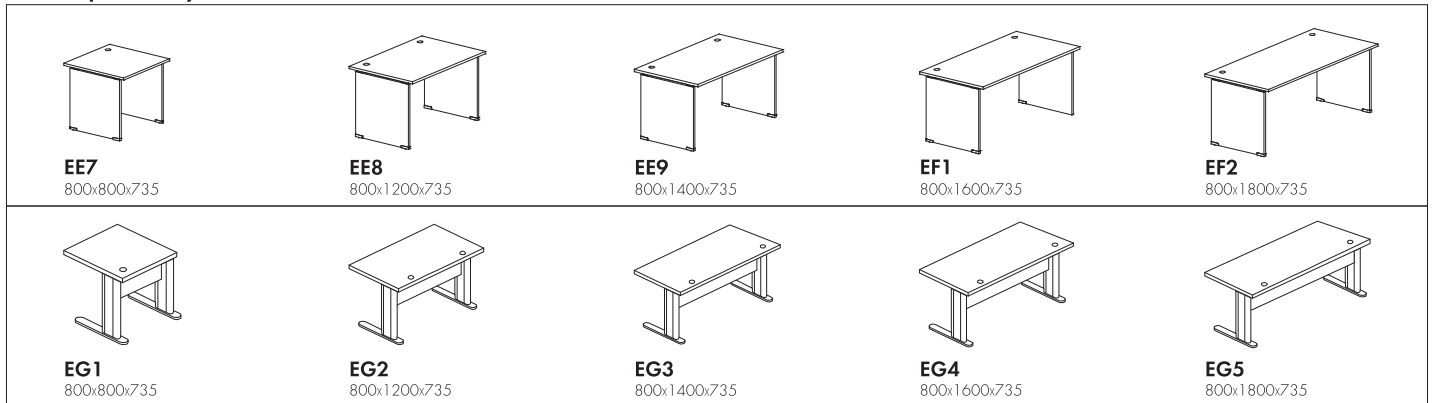
ресепшн



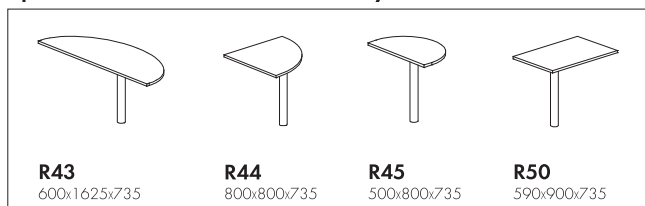
столы эргономичные глубиной 800 мм



столы прямые глубиной 800 мм



приставные элементы к столам глубиной 800 мм



вспомогательные столы



Стратегия



Стратегия уже 14 лет является хитом продаж в офисной мебели. Ее скопировали все наши конкуренты, ее размеры и элементный ряд брались за образец в десятках офисных компаний. Эта суперуспешная линейка была разработана по нашему заказу в 1999 году Итальянской компанией Stretigia, откуда и взяла свое название.



Светло-серая 30



Ноче Милано
средний 56



Серая 10

ОТЛИЧИТЕЛЬНЫЕ ОСОБЕННОСТИ

1. Надежность и долговечность мебели. Выдерживает до 5 сборок/разборок
2. Сочетание текстур практично и дорого выглядит
3. Подпятники с регулировкой
4. Закаленное стекло образующее травмобезопасные осколки при разбивании
5. Много вспомогательных столов и элементов. Например, сервисная тумба под крупную оргтехнику или набор стеллажей
6. Верхний ящик тумб запирается на ключ
7. Все несущие элементы, в том числе полки, из ДСП толщиной 25 мм

ТЕХНИЧЕСКИЕ ХАРАКТЕРИСТИКИ

Материал - трехслойные ДСП высокой плотности, качества «супер Е1»

Покрытие - ламинированная плита

Толщина столешниц столов и тумб 25 мм

Толщина топов на шкафах 25 мм

Толщина корпусов и полок 18 мм

Кромка столешниц - ПВХ 1,5 мм, кромка опор - ABS производства Rehau (Германия)

Стекло - каленое, 4мм, при разбивании образует травмобезопасные осколки

Фурнитура - замки (особо прочный металлический сплав)

Направляющие ящиков - роликовые с докаткой

Задняя стенка шкафов - ДВП 6мм двусторонне облицованная (можно ставить стенкой на открытое пространство, например выстраивать перегородки)



Регулируемые
подпятники



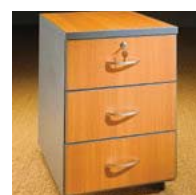
Закаленное стекло



Ящик тумб запирается
на ключ

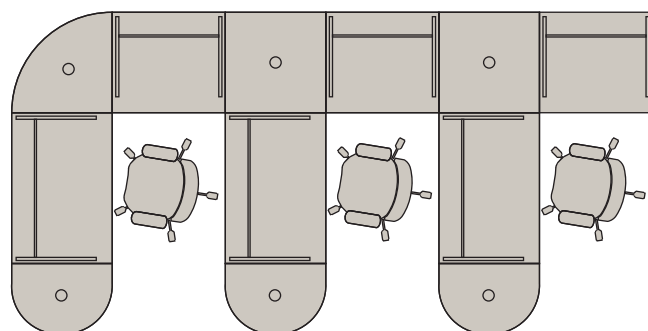
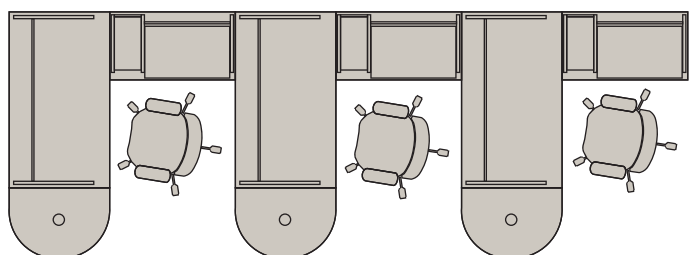


Все несущие элементы и
полки толщиной 25 мм

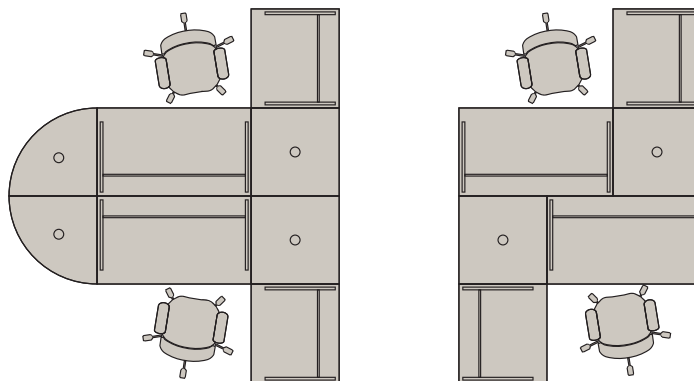


Оригинальное сочетание
текстур

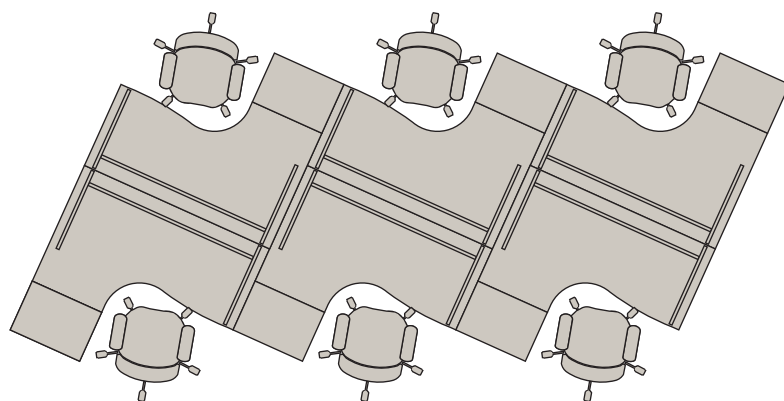
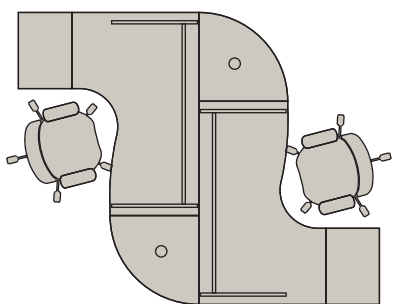
Стратегия ноче милано



Стратегия ноче милано

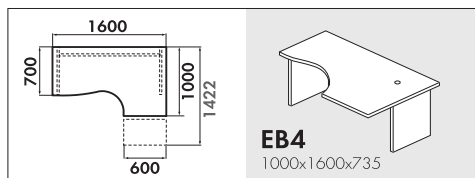
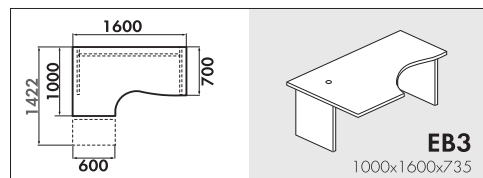
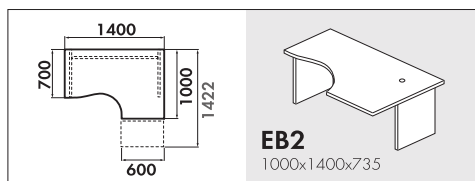
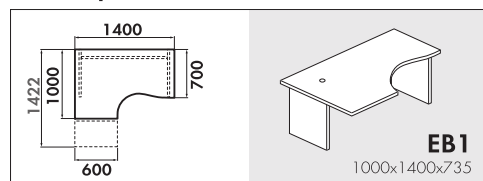


Стратегия серая

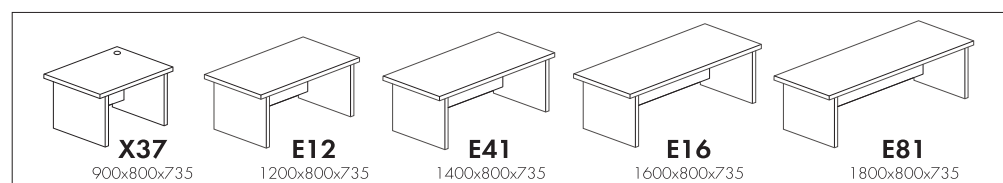
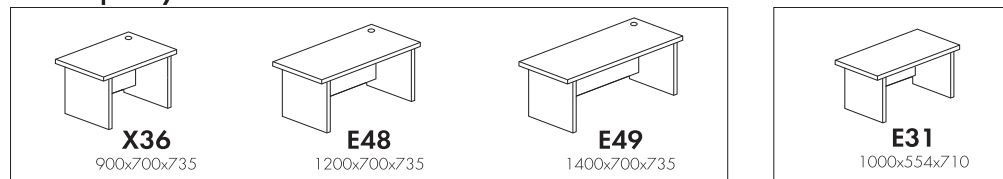


ЭЛЕМЕНТНЫЙ РЯД

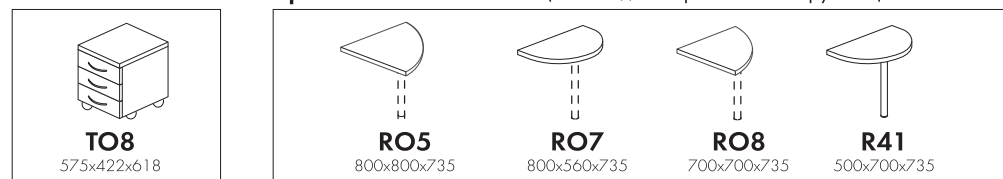
столы эргономичные



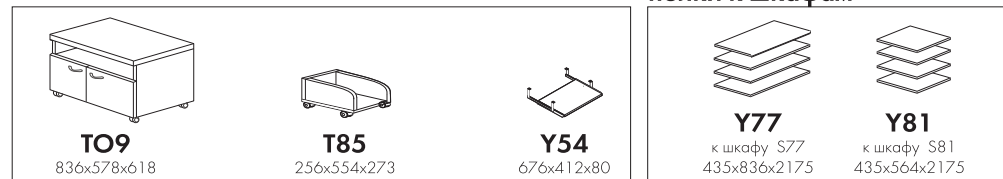
столы прямоугольные



приставные элементы (необходимо применять опору U01)



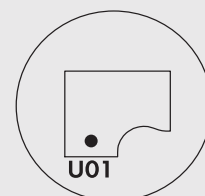
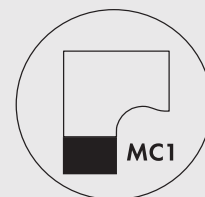
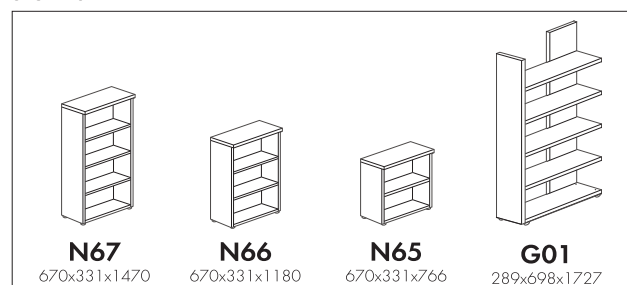
полки к шкафам



шкафные секции



стеллажи



Эргономичные столы EB1, EB2, EB3, EB4 рекомендуется комплектовать тумбой приставной MC1 или опорной ногой U01.

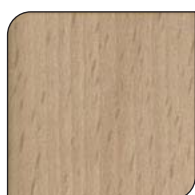
Конкурент бук



Конкурент - одна из наиболее популярных и доступных линеек офисной мебели на рынке и тем не менее прекрасно смотрится! Секрет в современной текстуре «орех», успешно опробованной нами в бытовых наборах мебели. С 2014 года возможно изготовление этой успешной линейки в 3х новых текстурах.



Ясень светлый F2

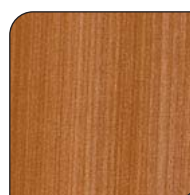


Бук К3



ЕСТЬ
НА СКЛАДЕ

Ноче Милано
средний 56



Вишня F5

ОТЛИЧИТЕЛЬНЫЕ ОСОБЕННОСТИ

1. Надежность и долговечность мебели. Выдерживает до 5 сборок/разборок
2. Оригинальная, ненавязчивая текстура
3. Закаленное стекло, образующее травмобезопасные осколки при разбивании
4. Много эргономичных столов, что редкость в линейках этого ценового сегмента

ТЕХНИЧЕСКИЕ ХАРАКТЕРИСТИКИ

Материал - трехслойные ДСП высокой плотности, качества «супер E1»

Покрытие - ламинированная плита

Толщина столешниц столов и тумб 16 мм

Толщина топов на шкафах 16 мм

Толщина корпусов и полок 16 мм

Кромка лицевая - ПВХ 1,5 мм, кромка опор - ABS производства Rehau (Германия)

Стекло - каленое, 4мм, при разбивании образует травмобезопасные осколки

Фурнитура - металл

Направляющие ящиков - роликовые с докаткой

Задняя стенка шкафов - ДВП 3,2 мм двусторонне облицованная (можно ставить стенкой на открытое пространство, например выстраивать перегородки)



Сверхплотные ДСП,
скрытые крепления



4 современные
популярные текстуры

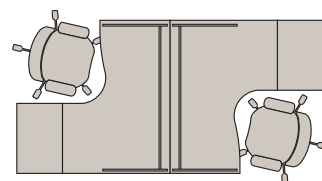
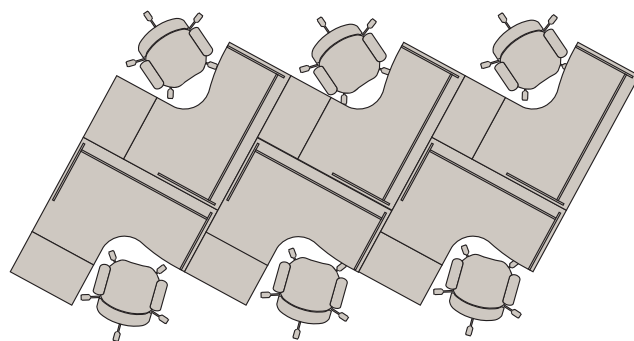
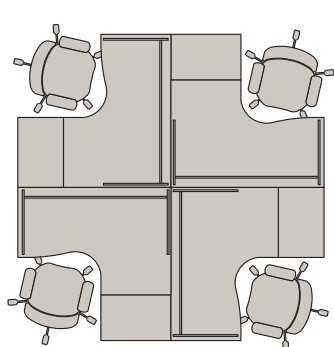


Фурнитура - металл



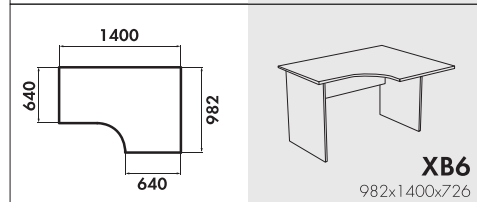
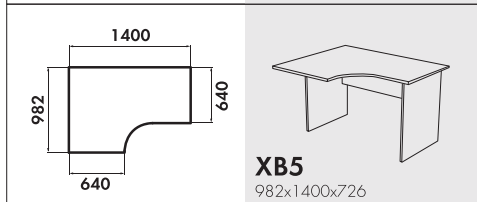
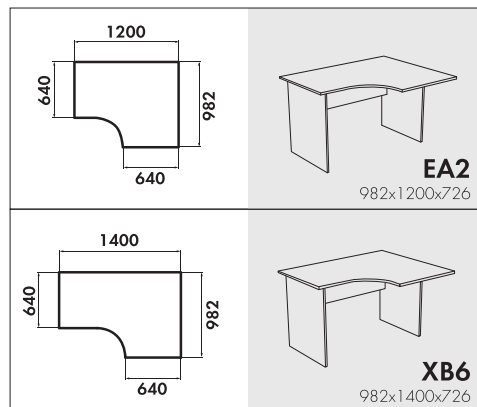
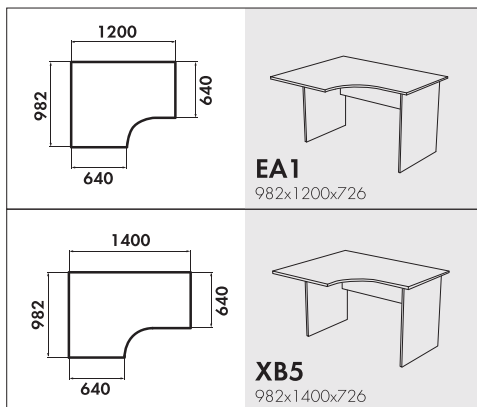
Большой выбор
эргономичных столов

Конкурент ясень светлый

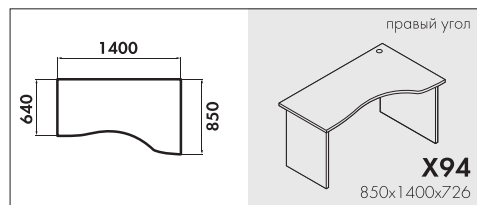
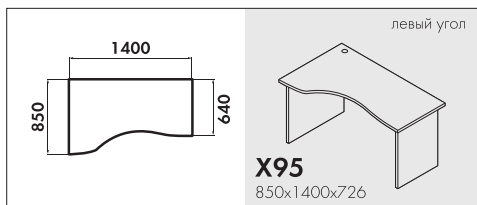


ЭЛЕМЕНТНЫЙ РЯД

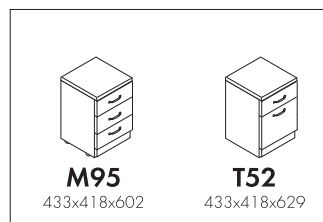
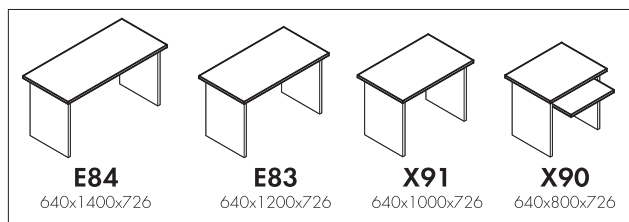
столы эргономичные



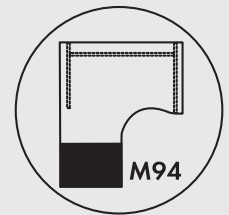
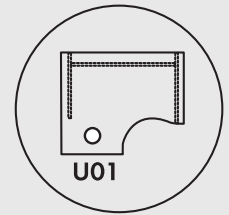
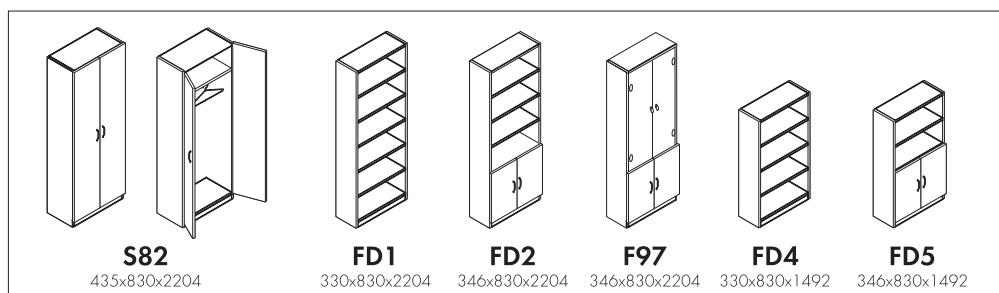
столы криволинейные



столы прямоугольные



шкафные секции



Столы эргономичные EA1, EA2 XB5, XB6 рекомендуется использовать в комплекте с тумбой приставной M94 или опорной ногой U01.

приставные элементы *



* необходимо применение опоры U01

КАБИНЕТЫ

Bruno



Bruno - это кабинет современного руководителя, который предпочитает практичность, удобство и настоящую красоту качественных вещей.



Ноче ренуар F1



Черный лак Y7

ОТЛИЧИТЕЛЬНЫЕ ОСОБЕННОСТИ

1. Надежность и долговечность мебели. Никаких пустотелых материалов
2. Не используются Китайские комплектующие
3. Современная текстура 2012 г.
4. Черная эмаль (ручная покраска в 5 слоев)
5. Все вставки из полированного хрома
6. Скрытая система кабель каналов
7. Стекло, крашенное порошковой краской, не выгорает, устойчиво к влаге, средствам бытовой химии
8. Рамки фасадов - полированный алюминий (последний тренд офисной мебели)
9. Специальные замки шкафа со складным ключом
10. Есть сервисные элементы (панель под ТВА, греденция, журнальный стол)

ТЕХНИЧЕСКИЕ ХАРАКТЕРИСТИКИ

Материал - трехслойные ДСП высокой плотности, качества «супер Е1»
Покрытие - ламинированная плита
Толщина столешниц 36 мм
Толщина топов на шкафах 25 мм
Толщина корпусов и полок 25 мм
Кромка - ПВХ 1,5 мм производства Rehau (Германия)
Стекло - каленое крашеное порошковой краской, 4мм, при разбивании образует травмобезопасные осколки
Фурнитура - замки (особо прочный металлический сплав)
Направляющие ящиков - роликовые с докаткой
Задняя стенка шкафов - ДВП 6 мм двусторонне облицованная (можно ставить стенкой на открытое пространство, например выстраивать перегородки)



Все вставки и фурнитура из полированного хрома



Скрытая система кабель каналов



Стекло, с порошковой краской не выгорает



Потайная дверь с push механизмом



Ниша с полкой для хранения



Возможность спрятать провода

Bruno



Отделка мебели эмалью - одна из самых сложных и, соответственно, самых дорогих технологий, которая тем не менее дает наилучший внешний эффект. Эмаль придает мебели глубину, благородный блеск, и мебель, действительно, украшает комнату, в которой находится. Для нанесения эмали поверхность тщательно шлифуют, наносят 2 вида грунта, снова шлифуют, красят в абсолютно стерильном помещении в несколько слоев, наносят защитный слой, сушат и шлифуют опять. Все для наилучшего внешнего вида.



Скрытые кабель-каналы
и потайной механизм



Полки, покрашенные
лаком вручную в 5 слоев



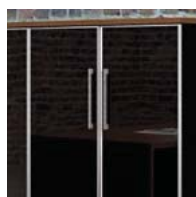
Утопленный (скрытый)
цоколь



В офисной мебели алюминий применяется очень широко, и, конечно, рамка для стеклянной дверцы из этого материала не редкость - все дело во внешнем виде! Не смотря на то, что в России производится огромное кол-во алюминия, рамки из этого материала выполняются очень грубо, с большими допусками. Добиться толщины рамки в 3-4 мм невозможно. В результате рамка выглядит массивной и портит впечатление о мебели. Все алюминиевые вставки кабинета Bruno изготовлены в Германии на сверхсовременном оборудовании.



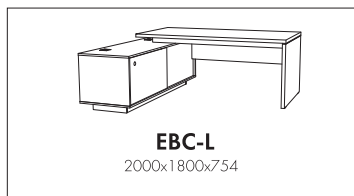
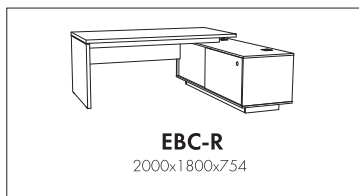
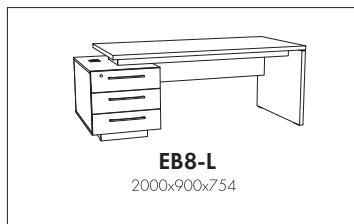
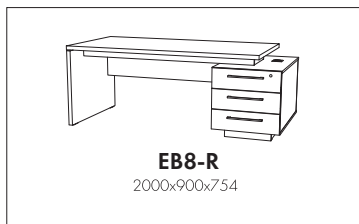
Хромированная
фурнитура



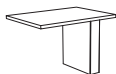
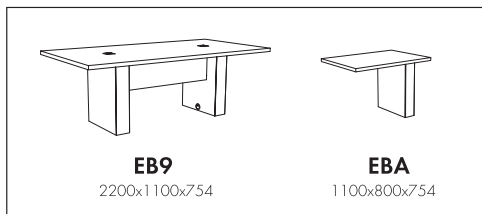
Каленое стекло
с порошковой окраской

ЭЛЕМЕНТНЫЙ РЯД

СТОЛЫ



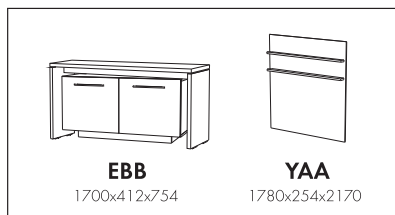
переговорные столы



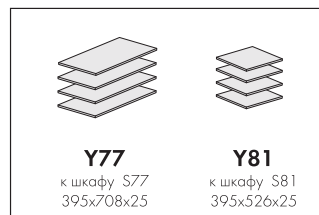
журнальный стол



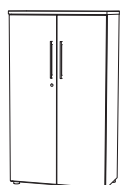
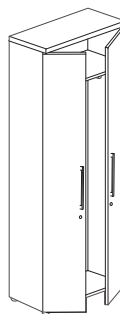
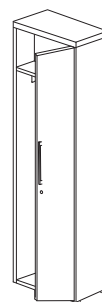
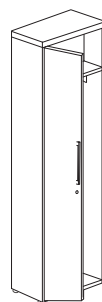
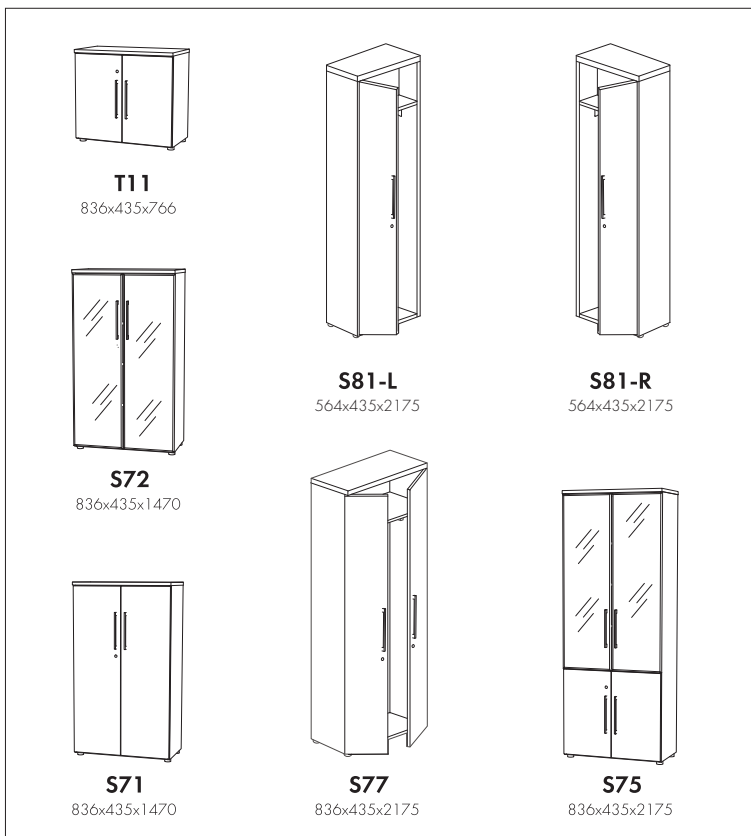
греденция и стеновая панель



полки к шкафам



шкафы





Имидж в текстуре Ровере Магия - для прогрессивных и динамичных руководителей, идущих в ногу со временем.



Ровере Магия К9

ОТЛИЧИТЕЛЬНЫЕ ОСОБЕННОСТИ

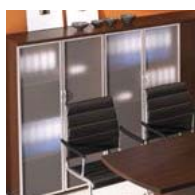
1. Надежность и долговечность мебели. Никаких пустотелых материалов
2. Не используются Китайские комплектующие
3. Современная, популярная текстура
4. Вставки из MDF под алюминий
5. Стекло с шелкографией
6. Рамки фасадов - алюминий (ручка встроена в профиль)

ТЕХНИЧЕСКИЕ ХАРАКТЕРИСТИКИ

Материал - трехслойные ДСП высокой плотности, качества «супер E1»
Покрытие - ламинированная плита
Толщина столешниц 36 мм
Толщина топов на шкафах 25 мм
Толщина корпусов и полок 25 мм
Кромка - ПВХ 1,5 мм производства Rehau (Германия)
Стекло - каленое, с шелкографией, 4мм, при разбивании образует травмобезопасные осколки
Фурнитура - zamak (особо прочный металлический сплав)
Направляющие ящиков - роликовые с докаткой
Выкатная тумба с ключом
Задняя стенка шкафов - ДВП 6 мм двусторонне облицованная (можно ставить стенкой на открытое пространство, например выстраивать перегородки)



Декоративные вставки под алюминий



Стекло с матирующей шелкографией



Алюминиевая рамка (Италия) со встроенной ручкой



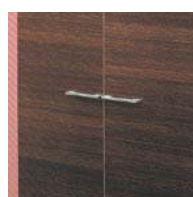
Текстура «венге» популярна уже давно, но каждый производитель понимает ее по-своему. У кого-то она полностью черная, у некоторых - полосатая, встречается также коричневый «венге» и с желтоватым отливом. «Ровере Магия» - это классическая черная текстура «венге» с древесным темно-коричневым рисунком.



Декоративные вставки
под алюминий



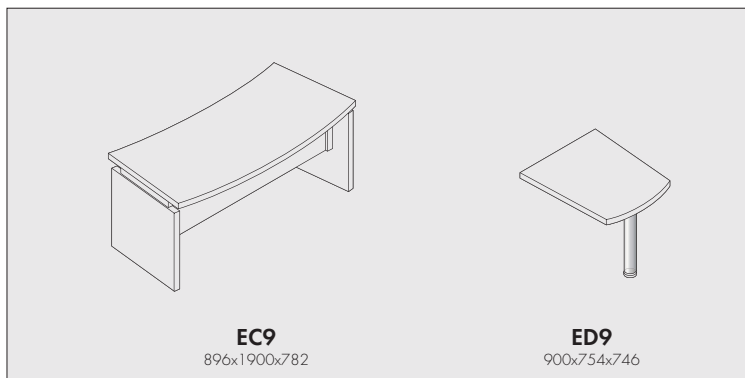
Толщина столешницы
36 мм



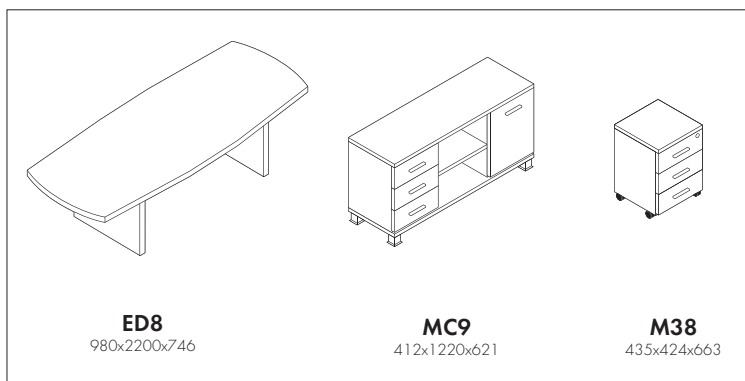
Фурнитура из специального
сплава zamak

ЭЛЕМЕНТНЫЙ РЯД

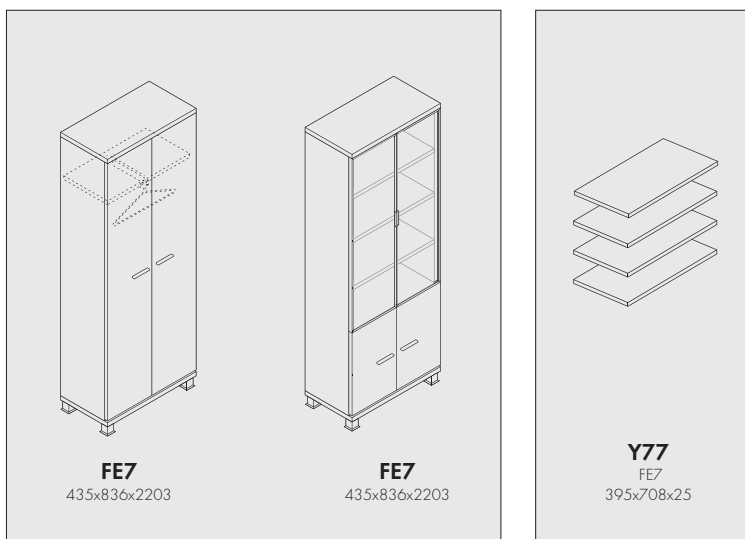
СТОЛЫ



переговорный стол и тумбы



шкафы





Вегас давно зарекомендовал себя безупречным качеством и уникальной лаковой отделкой.



Ноче Милано
43 лак

ОТЛИЧИТЕЛЬНЫЕ ОСОБЕННОСТИ

1. Надежность и долговечность мебели, никаких пустотелых материалов
2. Не используются Китайские комплектующие
3. Уникальная лакированная поверхность, расширяет пространство, увеличивает срок службы мебели
4. Выбор брифингов, есть стол переговоров
5. Стекло тонированное, каленое

ТЕХНИЧЕСКИЕ ХАРАКТЕРИСТИКИ

Материал - трехслойные ДСП высокой плотности, качества «супер Е1»

Покрытие - ламинированная плита

Толщина столешниц 36 мм

Толщина топов на шкафах 25 мм

Толщина корпусов и полок 25 мм

Кромка - ABS производства Rehau (Германия)

Стекло - каленое, тонированное, 4мм, при разбивании образует травмобезопасные осколки

Фурнитура - металл

Направляющие ящиков - роликовые с докаткой

Выкатная тумба с ключом

Задняя стенка шкафов - ДВП 6 мм двусторонне облицованная (можно ставить стенкой на открытое пространство, например выстраивать перегородки)





Вегас - это символ надежности: толстые, не пустотелые, очень тяжелые столешницы и опоры, глянцевый лак, который увеличивает и без того немалый срок эксплуатации, сверхплотные ламинированные ДСП. Неудивительно, что у некоторых наших покупателей Вегас используется более 15 лет без малейшей потери внешнего вида.



Задние стенки шкафов из толстой ДВП 6мм
двухсторонне облицованная



Толщина столешницы
36 мм



Глянec

Вегас



Вегас - это полноценный современный кабинет с полным набором необходимых элементов. Каждый предмет мебели производится серийно десятки лет. Каждая деталь выверена многократно и выполнена с фантастическим для настоящего времени запасом надежности.



Задние стенки шкафов из толстой ДВП 6мм
двухсторонне облицованая



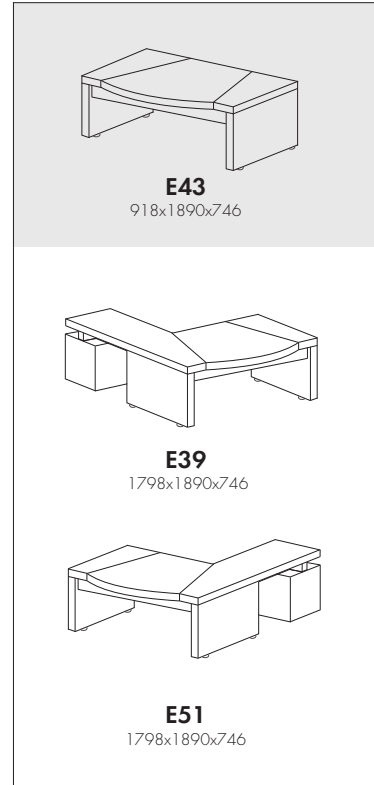
Толщина столешницы
36 мм



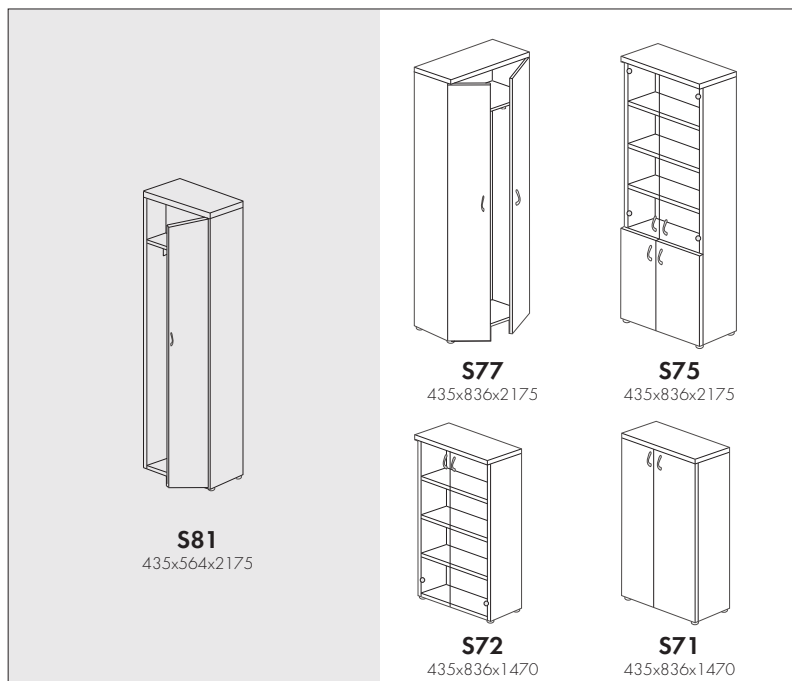
Глянец

ЭЛЕМЕНТНЫЙ РЯД

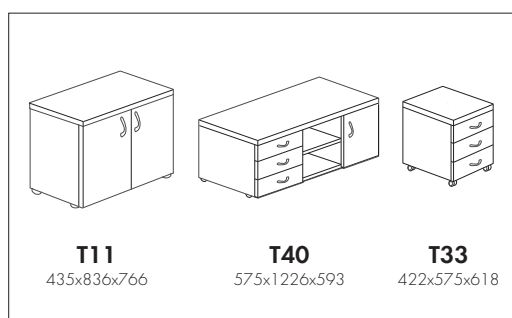
СТОЛЫ



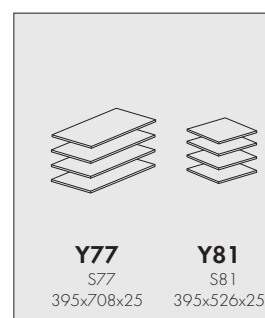
шкафы



тумбы



полки



МЕБЕЛЬ ДЛЯ ПРИЕМНЫХ

UNICA бук



Ресепшн напольный
длина 840мм



Ресепшн напольный
длина 1240мм



Ресепшн напольный
длина 1440мм



Ресепшн напольный
длина 1640мм



Ресепшн угловой
882*882*1100



Столик кофейный
700*700*575

UNICA вишня ричмонд



Ресепшн напольный
длина 840мм

Ресепшн напольный
длина 1240мм

Ресепшн напольный
длина 1440мм

Ресепшн напольный
длина 1640мм

Ресепшн угловой
882*882*1100

Столик кофейный
700*700*575

МЕБЕЛЬ ДЛЯ ПЕРЕГОВОРНЫХ

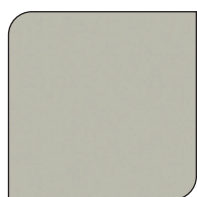
UNICA ясень светлый



В линейке Unica масса дополнительных элементов, которые организуют переговорную зону во всех четырех текстурах



Ясень светлый F2

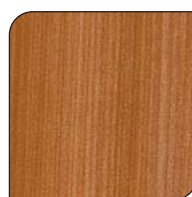


Светло-серая 30



ЕСТЬ
НА СКЛАДЕ

Бук К3



Вишня F5



ЕСТЬ
НА СКЛАДЕ

Ясень шоколад F4

UNICA вишня ричмонд



Вы можете выбрать варианты опор как прямых, так и криволинейных.
Также есть металлические опоры производства Италия

UNICA бук



Большой выбор дополнительных секторов позволяет создать переговорную любой, самой сложной конфигурации



Размещение оргтехники на столах Unica выглядит очень аккуратно благодаря кабель-каналам с универсальными сдвижными заглушками

Стратегия



Сочетание серых текстур позволяет воспринимать мебель как фон и не отвлекаться от работы. К тому же серый цвет сочетается с любой отделкой офиса, не пачкается и выглядит свежо и нарядно долгие годы



Светло-серая 30



Ноче Милано
средний 56



Серая 10

Стратегия ноче милано

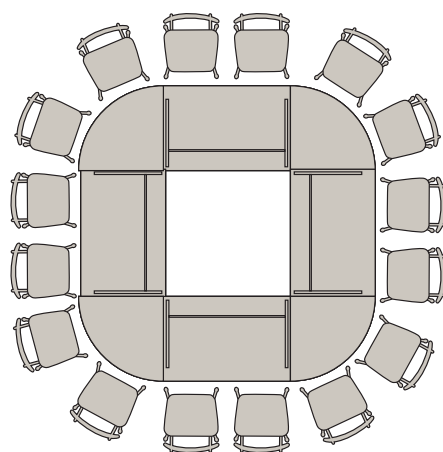
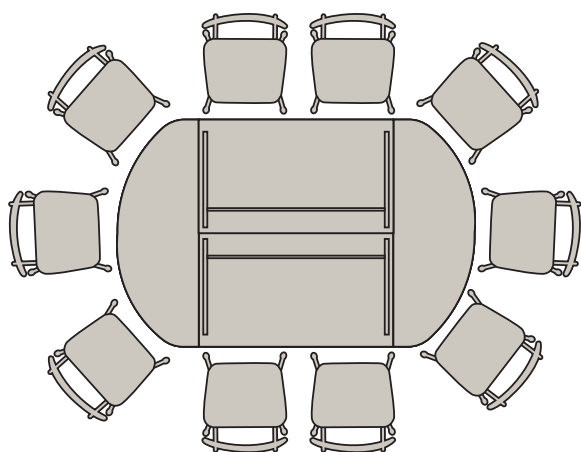


При разработке серии Стратегия подумали о максимальном удобстве сотрудников.
В серии много вспомогательных элементов, например, тумбы под крупную оргтехнику

Конкурент



Конкурент позволяет организовать удобную зону для проведения семинаров или стильную переговорную. При этом вся переговорная обойдется Вам как одно рабочее место среднего уровня





Дорогой переговорный стол в кабинете подразумевает массу приятных мелочей: скрытые кабель-каналы, хромированные накладки, матовый лак на подстолье - все это создает респектабельный внешний вид

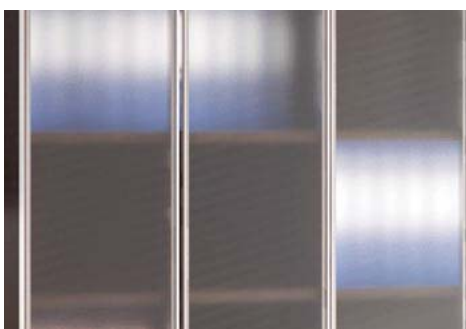


Длинные свесы столешницы позволяют комфортно расположиться не только сбоку, но и во главе стола. Так же у Вас не возникнет проблем с проводами благодаря скрытой системе кабель-каналов внутри подстолья.

Имидж



Толстая столешница в текстуре «венге» выглядит внушительно и чрезвычайно надежно



Стекло с шелкографией и стильная тонкая рамка со встроенной ручкой подчеркивают сдержанный и современный стиль кабинета



Уникальное преимущество Вегаса - сплошная лакированная поверхность со степенью глянца 104%.



Глянцевые поверхности встречаются только на дорогих итальянских кабинетах. Лак зрительно расширяет пространство, увеличивает срок службы мебели и создает единую зеркальную поверхность

Офисные кресла и стулья



640x650x1180

Kreslo_0555



680x660x1000

Kreslo_9582L-1K



600x540x1020

Kreslo_8078_F_5



720x650x1118

Kreslo_935_L_2



620x580x1080

Kreslo_9582_L_3K



680x700x1000

Kreslo_9182_L_2



640x620x1260

04_Kreslo_9005_L



640x620x1260

04_Kreslo_9005_L_brown



630x655x1160

CH-993_black_45



590x630x960

CH-993-Low_black_45



690x735x1250

CH-994_45



740x790x1065

CH-999ASX_45

Офисные кресла и стулья



720x650x1118

Kreslo_935_L_2_grey



720x650x1118

Kreslo_935_L_2_brown



600x620x950

Kreslo_812_F_3_11



600x620x950

Kreslo_812_F_3_11_brown



720x650x1260

12_Kreslo_902 F-1



720x650x1260

12_Kreslo_902 F-1_kor



600x540x1020

15_Kreslo_8078_F_5_brown



640x765x1140

T-800AXSN_45



600x540x1020

Kreslo_8078_F_5_bordo



600x540x1020

Kreslo_8078_F_5_blue-2



600x540x1020

Kreslo_8078_F_5_green



460x490x1100

Kreslo_Prestig_beige

Офисные кресла и стулья



460x490x1100

Kreslo_Prestig_bordo



460x490x1100

Kreslo_Prestig_blue



460x490x1100

Kreslo_Prestig_green



460x490x1100

Kreslo_Prestig_black



580x540x1040

CH-W797_SD_TW-18_45



580x540x1040

Ch-797AXSN, 26-28



580x610x1130

CH-540AXSN_26-29-1_45



580x610x1130

Ch-540AXSN, черный 26-28



600x540x1040

Ch-799AXSN, черный TW-11



600x630x945

CH-497AXSN_TW-11_45



615x635x1010

Ch-687AXSN #G, серый JP-15-1

Офисные кресла и стулья



530x570x810

Изо черный каркас ткань черная



530x570x810

ИЗО черный каркас ткань серая



530x570x810

Изо хром ткань серая



530x570x810

ИЗО черный каркас кожзам



530x570x810

Изо хром ткань черная



530x570x810

Изо кожзам хром

Офисные диваны

ЕСТЬ
РАЗНЫЕ
ЦВЕТА



900x2020x710

Бруклин, Диван 3-мест., Д3, (Art Vision 201)

ЕСТЬ
РАЗНЫЕ
ЦВЕТА



900x1630x710

Бруклин, Диван 2-мест., Д2, (Art Vision 201)

ЕСТЬ
РАЗНЫЕ
ЦВЕТА



900x980x710

779866 Бруклин, Кресло, (Art Vision 201)

ЕСТЬ
РАЗНЫЕ
ЦВЕТА



940x1580x970

Ва-банк, Секция 3-мест., (Долларо 501)

ЕСТЬ
РАЗНЫЕ
ЦВЕТА



940x1080x970

Ва-банк, Секция 2-мест., (Долларо 501)

ЕСТЬ
РАЗНЫЕ
ЦВЕТА



940x570x970

Ва-банк, Секция 1-мест., (Долларо 501)

ЕСТЬ
РАЗНЫЕ
ЦВЕТА



720x1550x780

Бизнес-Мебель, Диван 2-мест., Д2, (Boom Cream)

ЕСТЬ
РАЗНЫЕ
ЦВЕТА



720x770x780

Бизнес-Мебель, Кресло, (Boom Cream)

Офисные диваны



ЕСТЬ
РАЗНЫЕ
ЦВЕТА

720x1200x780

Бизнес-Мебель, Секция 2-мест., (BOOM Cream)



ЕСТЬ
РАЗНЫЕ
ЦВЕТА

770x1780x810

Милано, Диван 3-мест., Д3, (Boom Terra)



ЕСТЬ
РАЗНЫЕ
ЦВЕТА

770x1270x814

Милано, Диван 2-мест., Д2, (Boom Terra)



ЕСТЬ
РАЗНЫЕ
ЦВЕТА

770x840x818

Милано, Кресло, (Boom Terra)



ЕСТЬ
РАЗНЫЕ
ЦВЕТА

800x1660x840

Палермо, Диван 2-мест., Д2, (Art Vision 140)



ЕСТЬ
РАЗНЫЕ
ЦВЕТА

800x930x840

Палермо, Кресло, (Art Vision 140)



ЕСТЬ
РАЗНЫЕ
ЦВЕТА

770x1270x814

Milano_Д2+Кр алум (Boom Midnight)

770x840x818



ЕСТЬ
РАЗНЫЕ
ЦВЕТА

770x1270x814

Milano_Д2+Крbuk (Boom Terra)

770x840x818

МЕБЕЛЬ ДЛЯ ГОСТИНИЦ

Камелия



Серия гостиничной мебели Камелия разработана на базе самой продаваемой спальни ассортимента «Шатуры».



Ноче ренуар F1

ОТЛИЧИТЕЛЬНЫЕ ОСОБЕННОСТИ

1. Надежность и долговечность мебели
2. Итальянский декор
3. Спокойная классическая текстура «Орех Ренуар»
4. Огромный выбор шкафов

ТЕХНИЧЕСКИЕ ХАРАКТЕРИСТИКИ

Материал - трехслойные ДСП высокой плотности, качества «супер Е1»

Покрытие - ламинированная плита

Толщина ДСП 16 мм

Кромка - ABS производства Rehau (Германия)

Фурнитура - металл

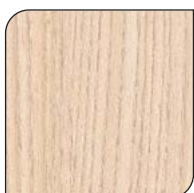
Направляющие ящиков - роликовые с докаткой



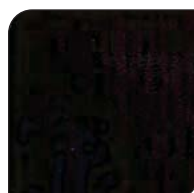
Британика ясень светлый



На базе модульной системы разработана линейка мебели для гостиниц со всеми обязательными атрибутами. Благодаря ее пересечению с бытовой мебелью возможно огромное число комбинаций и дополнительных элементов.



Ясень светлый F2



Ровере Магия K9

ОТЛИЧИТЕЛЬНЫЕ ОСОБЕННОСТИ

1. Надежность и долговечность мебели
2. Итальянский декор
3. Современные текстуры и их сочетания
4. Огромный выбор шкафов и дополнительных элементов

ТЕХНИЧЕСКИЕ ХАРАКТЕРИСТИКИ

Материал - трехслойные ДСП высокой плотности, качества «супер E1»

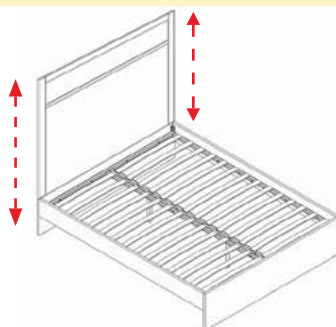
Покрытие - ламинированная плита

Толщина ДСП 16 мм

Кромка - ABS производства Rehau (Германия)

Фурнитура - металл

Направляющие ящиков - роликовые с докаткой



Раздельное изголовье позволяет регулировать его высоту. Вы можете навесить его на классическую высоту изголовья, либо навесить как высокую спинку по примеру дорогих отелей

Визит



Мебель Визит - одна из самых популярных и продаваемых гостиничных наборов в России. Визит стоит в сотнях тысяч номеров и до сих пор из разных городов России приходят заявки на дополнение и замену элементов



Ноче Милано
средний 56

ОТЛИЧИТЕЛЬНЫЕ ОСОБЕННОСТИ

1. Проверенная временем конструкция
2. Выдерживает многократные сборки/разборки и интенсивную эксплуатацию
3. Приятная текстура, сочетается с любым интерьером бежевой гаммы
4. Одно из лучших ценовых предложений на рынке

ТЕХНИЧЕСКИЕ ХАРАКТЕРИСТИКИ

Материал - трехслойные ДСП высокой плотности, качества «супер E1»

Покрытие - ламинированная плита

Толщина ДСП 16 мм

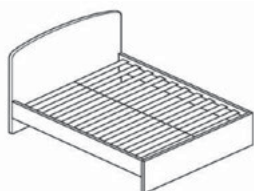
Кромка - ABS производства Rehau (Германия)

Фурнитура - металл

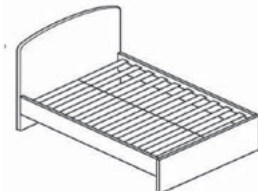
Направляющие ящиков - роликовые с докаткой



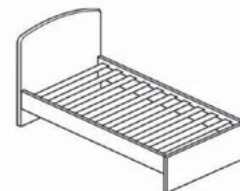
В отличие от остальных серий гостиничной мебели в Визите изголовья кроватей являются частью конструкции, что экономит материалы и позволяет делать кровати долговечней и надежней



Кровать 2 спальная
1654*2043*837

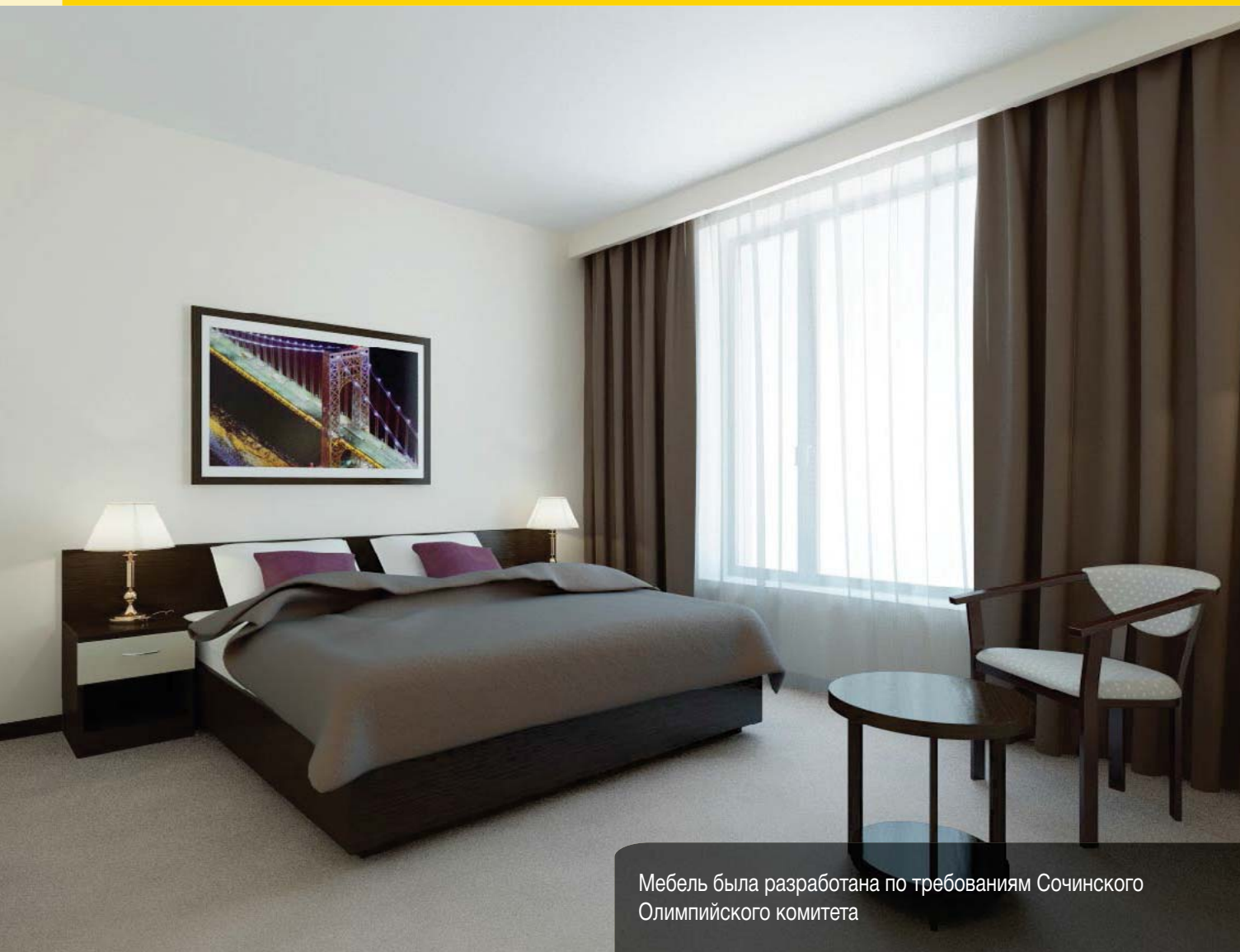


Кровать 1,5 спальная
1454*2043*837

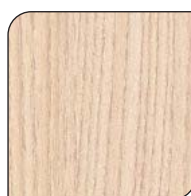


Кровать 1 спальная
954*2043*837

Олимп



Мебель была разработана по требованиям Сочинского Олимпийского комитета



Ровере магия

Ясень светлый F2

ОТЛИЧИТЕЛЬНЫЕ ОСОБЕННОСТИ

1. Прямолинейная форма изголовья позволяет использовать его как отбивочную панель
2. Текстуры 2013 года придают современный, привлекательный внешний вид.
3. Произведена из сверхплотного ДСП производства «Шатура»
4. Металлическая фурнитура со специальным защитным покрытием

ТЕХНИЧЕСКИЕ ХАРАКТЕРИСТИКИ

Материал - трехслойные ДСП высокой плотности, качества «супер Е1»

Покрытие - ламинированная плита

Толщина ДСП 16 мм

Кромка - ABS производства Rehau (Германия)

Фурнитура - металл

Направляющие ящиков - роликовые с докаткой



Стулья



460x470x930

Стул Evita



420x410x960

Стул Elza



470x440x910

Стул Esme



480x420x930

Стул Lena



420x450x990

Стул T-14



420x450x990

T-14, Стул дер. (венге, ткань 694)



400x410x1000

Стул Парма-2



450x620x1000

Стул Миа орех ткань 678



420x430x940

Стул Лоди-1_9_48-2

ЕСТЬ
РАЗНЫЕ
ЦВЕТА



400x480x850

Стул Анна

ЕСТЬ
РАЗНЫЕ
ЦВЕТА



420x430x1000

Стул Лоди-2

ЕСТЬ
РАЗНЫЕ
ЦВЕТА



410x450x1020

Стул Лоди-5

ЕСТЬ
РАЗНЫЕ
ЦВЕТА

Стулья



ЕСТЬ
РАЗНЫЕ
ЦВЕТА

420x430x1000

Стул Лоди-2-2



ЕСТЬ
РАЗНЫЕ
ЦВЕТА

410x450x1020

Стул Лоди-6



390x390x850

София-М, Стул склад. (св.корич.)



470x420x890

Ванесса_беж



520x500x800

Луиза кз Н 08 бордо



ЕСТЬ
РАЗНЫЕ
ЦВЕТА

410x450x890

Н-100 black



ЕСТЬ
РАЗНЫЕ
ЦВЕТА

380x390x800

BC100 BG



ЕСТЬ
РАЗНЫЕ
ЦВЕТА

540x500x1030

Н-1151 black



ЕСТЬ
РАЗНЫЕ
ЦВЕТА

330x380x820

BC28 SL



ЕСТЬ
РАЗНЫЕ
ЦВЕТА

370x370x1000

Н-1080 beige



ЕСТЬ
РАЗНЫЕ
ЦВЕТА

330x370x820

BC56 BK



ЕСТЬ
РАЗНЫЕ
ЦВЕТА

470x440x850

BC58 BD

СТОЛИКИ



400x1000x530

ВТ 1015_sliva2_tv_1_1000



400x1000x530

ВТ 10-15, Стол журнальный,
(дуб молочный)



400x1000x530

Стол журн ВТ 10-15 орех



600x800x500

Kenner8_venge_dark



450x650x565

kenner5_venge_dark



450x450x565

kenner6_sliva_cream



450x450x615

Кеннер 3_бел



600x600x500

СЖ-1венге_ясень



700x700x660

Глория-С Стол жур. (орех)



560x900x570

Стол журн.Каприз С_орех



850x850x500

Барон свет



600x600x580

Стол журн. Чайный_орех

Банкетки, пуфы



380x1050x650

Банкетка Gloria



380x690x650

Пуфик Gloria



400x600x480

Флоренция 4 тон 11 ткань 115



400x400x480

Флоренция 3 тон 17 ткань 119



400x800x480

Флоренция 5 тон 9 ткань 48

СВЕТИЛЬНИКИ



320x320x500

Светильник МТ8068-3А,
(нож-металл, абаж-ткань)



545x545x1700

Торшер ML8068-3А, (нож-ка-металл, абажур-ткань)



170x170x420

Светильник МТ103502-1В,
(нож-металл, абаж-металл)



410x410x1690

Торшер ML1220517-1А,
(нож-металл, абаж-металл)



160x160x420

Светильник МТР100601-1А,
(нож-металл, абаж-металл)



280x280x1700

Торшер MLP100601-1А,
(нож-металл, абаж-металл)



300x300x500

Светильник МТ8336-1А,
(нож-металл, абаж-ткань)



450x450x1650

Торшер ML8336-1А, (нож-металл, абаж-ткань)



300x300x525

Светильник МТ103601-1Е,
(ножка-хруст., абажур-ткань)



430x430x1600

Торшер ML1220007-1А, (нож-ка-стекло, абажур-ткань)



220x220x370

Светильник МТ93704-1А,
(нож-металл, абаж-металл)



370x370x1600

Торшер ML93704-1А, (нож-металл, абаж-металл)



300x300x500

Светильник МТ8336-1А,
(нож-металл, абаж-ткань)



450x450x1650

Торшер ML8336-1А,
(нож-металл, абаж-ткань)